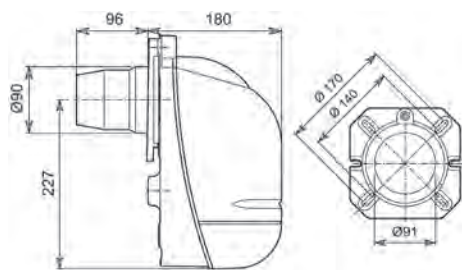




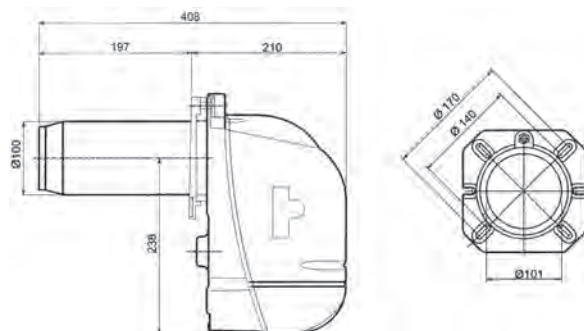
KARAKTERISTIKE KONSTRUKCIJE

- Plamenici na lož ulje, jednostupanjski ili dvostupanjski, sa promjenjivim snagama od 13,3 kW do 948,8 kW
- Plamena glava sa stabilizatorom plamena od nehrđajućeg čelika otpornog na visoke temperature
- Fina regulacija položaja plamene glave uz pomoć mikrometrijskog vijka
- Precizna regulacija usisnog zraka
- Kutija od plastičnog materijala sa unutrašnjom termičkom i akustičkom izolacijom, sa rupom za tipku za deblokadu
- Klapna zraka koja se zatvara nakon zaustavljanju plamenika
- Zupčasta pumpa sa ugrađenim regulatorom tlaka, prednji priključci za manometar i vakummetar, vijak za otvaranje kruga by-passa
- Monofazni motor za modele G3R, G6R, G10, G10 2S, G20, G30 i trofazni za modele G50 i G70 za okretanje pumpe i centrifugalnog ventilatora
- Elektronički uređaji za upravljanje i kontrolu putem mikroprocesora
- Model G3R i G6R sa predgrijačem ulja

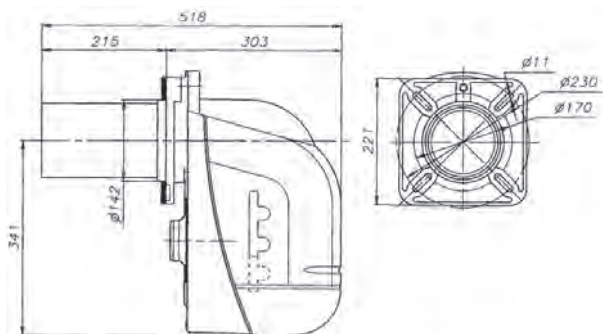
SUN G3R - SUN G6R



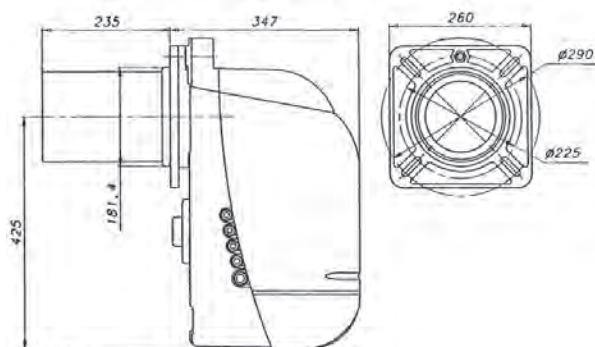
SUN G10 - SUN G10 2S



SUN G20 1S - SUN G20 - G30



SUN G50 - G70



MODEL		G3R	G6R	G10	G20 1S	G10 2S	G20	G30	G50	G70
Rad		jednostup.	jednostup.	jednostup.	jednostup.	dvostupanjski	dvostupanjski	dvostupanjski	dvostupanjski	dvostupanjski
Protok	kg/h	1,12 ÷ 3	1,12 ÷ 4,9	4 ÷ 11,3	10 ÷ 20	4	8	9,5	16	22
Protok	2° stup. Min kg/h	-	-	-	-	5,3	10	18	30	40
Protok	2° stup. Max kg/h	-	-	-	-	10	20	30	60	80
Snaga	kW	13,3 ÷ 36	13,3 ÷ 58,1	47,5 ÷ 134	118,6 ÷ 237,2	47,5	95	112,7	189,8	260,9
Snaga	2° stup. Min kW	-	-	-	-	63,2	118,6	213,5	335,8	474,4
Snaga	2° stup. Max kW	-	-	-	-	118,6	237,2	355,8	711,6	948,8
Napajanje	V/Hz	230/50	230/50	230/50	230/50	230/50	230/50	230/50	400/50	400/50
Električna snaga	W	180	220	130	370	160	400	400	1.150	1.150
Stupanj zaštite	IP	X4D	X4D	X4D	X4D	X4D	X4D	X4D	X4D	X4D
KOD		OU106AXA*	OU108AXA*	OU10CAXA	OU19GAXA	OU11CAXA	OU10GAXA	OU10JAXA	OU11QAXA	OU11UAXA

(*) Dostupan i u verziji bez predgrijača